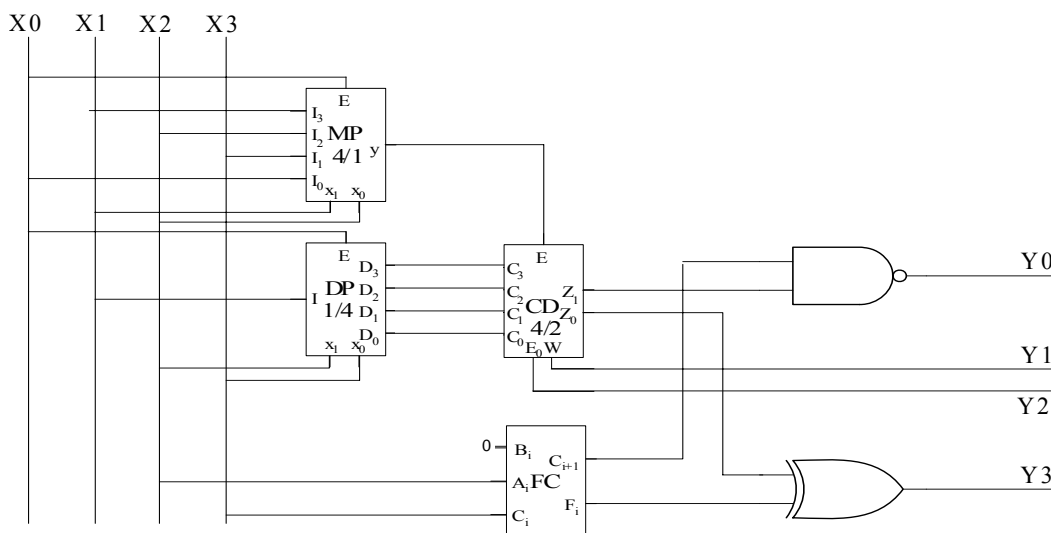




Практикум из Основа Рачунарске Технике

Име	Презиме	Индекс	Сала

1. Структурна шема комбинационе мреже COMB реализоване помоћу стандардних комбинационих модула је дата на слици 1.



Слика 1 Структурна шема комбинационе мреже COMB

а). Реализовати структурну шему комбинационе мреже COMB према слици 1, довести на улазе X_3 , X_2 , X_1 и X_0 , вредности из табеле 1 и попунити у табели вредности за Y_3 , Y_2 , Y_1 и Y_0 .

X_3	X_2	X_1	X_0	Y_3	Y_2	Y_1	Y_0
0	0	0	0				
0	0	0	1				
0	0	1	0				
0	0	1	1				
0	1	0	0				
0	1	0	1				
0	1	1	0				
0	1	1	1				
1	0	0	0				
1	0	0	1				
1	0	1	0				
1	0	1	1				
1	1	0	0				
1	1	0	1				
1	1	1	0				
1	1	1	1				

Табела 1 Комбинациона мрежа COMB

X_3	X_2	X_1	X_0	Y_3	Y_2	Y_1	Y_0
0	0	0	0				
0	0	0	1				
0	0	1	0				
0	0	1	1				
0	1	0	0				
0	1	0	1				
0	1	1	0				
0	1	1	1				
1	0	0	0				
1	0	0	1				
1	0	1	0				
1	0	1	1				
1	1	0	0				
1	1	0	1				
1	1	1	0				
1	1	1	1				

Табела 2 Комбинациона мрежа COMB

б) Користећи Karnaugh-ове карте наћи минималну ДНФ и минималну КНФ прекидачке функције коју реализује комбинациона мрежа приказана на слици 1.

в) Реализовати структурну шему комбинационе мреже COMB са што мање двоулазних НИЛИ елемената. За тако формирану мрежу довести на улазе X_3 , X_2 , X_1 и X_0 , вредности из табеле 2 и попунити у табели вредности за Y_3 , Y_2 , Y_1 и Y_0 .

2. Разматра се *master-slave* RS флип-флоп са функцијама асинхроног постављања (S_a) и асинхроног брисања (R_a). Улази R, S и C су активни у логичкој нули.

а) Реализовати структурну шему *master-slave* RS флип-флопа користећи НИ елементе.

б) За реализовану структурну шему *master-slave* флип-флопа најпре преко асинхроног улаза R_a довести флип-флоп у почето стање $Q = 0$. На улазу S_a држати вредност 0, а на улаз R_a довести вредност 1, при овоме мењати улаз C са 0 на 1 и обрнуто, па 0. Надаље на асинхроним улазима S_a и R_a држати вредност 0, доводити на улазе JK вредности из табеле 3, улаз C мењати са 0 на 1 и обратно и попунити у табели вредности за Q, Q_m , $Q(t+1)$ и $Q_m(t+1)$.

R	S	Q	Q_m	$Q_m(t+1)$	$Q(t+1)$
0	0				
0	1				
0	0				
1	0				
0	0				
0	1				
1	0				
0	0				

Табела 3 RS флип-флоп

Напомене: Пре почетка рада у радном директоријуму направити под-директоријум према следећем формату ggbbbb, где је gg година уписа а bbbb број индекса. Сваку шему снимити под различитим именом у свом директоријуму. На крају испита запаковати креирани под-директоријум (ggbbbb.zip) и послати га на следећу адресу: pot@rti7020.etf.bg.ac.yu. У наслов поруке ставити име, презиме и број индекса. На испиту нису дозвољена никаква помоћна средства, ни калкулатори ни литература. Испит траје 2 сата.